

Ergonomie associée aux torches

L'ergonomie pour :

- Productivité accrue,
- Longévité accrue des matériels,
- Maintenance allégée,
- Amélioration des conditions de travail,
- Prévention des TMS (Troubles Musculo Squelettiques),
- Zone de travail dégagée : diminution des risques de chute.

Potences ERGOMIG 2D

La gamme **AZUR** vous propose 3 modèles de potences **ERGOMIG 2D** : 20 x 06, 30 x 10 ou 43 x 22.

Fonctionnelle, une potence permet un positionnement aisé d'un dévidoir au dessus du poste de travail en réduisant les zones mortes.

Une potence **ERGOMIG 2D** supporte un dévidoir d'un poids maxi de 40 kg et son faisceau. Une potence **ERGOMIG 2D** offre une double articulation 2/3-1/3 de son bras porteur :

- 180° au point d'accrochage mural.
- 350° pour le support outil.

Les 2 articulations offrent un passage libre de 100 mm permettant le passage du faisceau dévidoir et du flexible d'aspiration lors d'une utilisation torche aspirante.

La zone de travail couverte, sans zone morte, est remarquable, même avec une torche de faible longueur (dévidage amélioré).

Potences AEROMIG 3D

La gamme **AZUR** vous propose 3 modèles de potences **AEROMIG 3D** : 20 x 06, 30 x 10 ou 43 x 22.

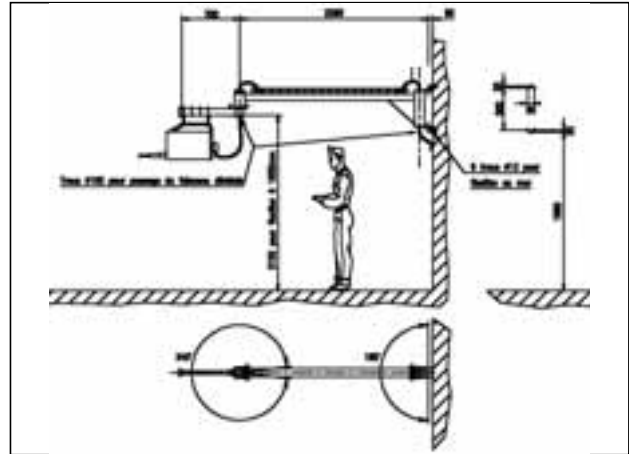
D'un concept original, à parallélogramme déformable, la potence permet un réglage en hauteur du dévidoir ou de l'outil à supporter (charge maxi 70 kg ou 40 kg).

La potence offre une double articulation :

- 180° au point d'accrochage mural
- 350° pour le support outil.

La zone de travail couverte, sans zone morte, est remarquable, même avec une torche de faible longueur (dévidage amélioré).

Grâce au système unique de parallélogramme déformable, le changement de la bobine de fil d'un dévidoir est très aisé et sécurisant. Le relevage et la descente du parallélogramme s'effectue aisément par la manivelle du cric (motorisation en option).



	<i>Pour commander</i>
Potence ERGOMIG 20-06 2D	W 000 340 215
Potence ERGOMIG 30-10 2D	W 000 340 216
Potence ERGOMIG 43-22 2D	W 000 340 217



	<i>Pour commander</i>
Potence AEROMIG 20-06 3D	W 000 340 213
Potence AEROMIG 30-10 3D	W 000 340 214
Potence AEROMIG 43-22 3D	W 000 340 212

Option

	<i>Pour commander</i>
Option potence ERGOMIG 2D / AEROMIG 3D	
KIT prise électrique et raccordement air en extrémité potence	W 000 340 253

Ergonomie associée

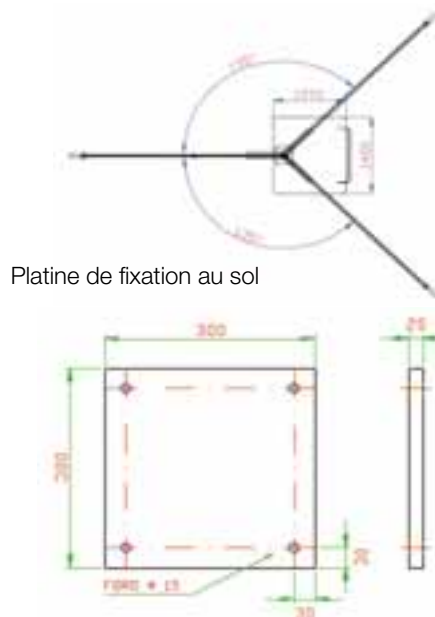
Potences GIRAFE

Potence "GIRAFE" pivotante sur pied

La potence GIRAFE est une potence basculante auto-équilibrée par compensation du poids du dévidoir dans le pied support. Le pied de la potence est à ancrer au sol, la fixation du dévidoir en bout de potence. Un éclairage halogène de la zone de travail peut venir en complément des bras. La fixation de la bouteille de gaz peut se faire au niveau du pied. 2 hauteurs de fûts sont possibles, 20 hauteur 2 m et 25 hauteur 2,5 m. 2 longueurs de bras, 35, bras 3,5 m et 45, bras 4,5 m.

	Pour commander
Potence Girafe 20-30	W 000 273 209
Potence Girafe 20-35	W 000 340 259
Potence Girafe 20-45	W 000 273 208
Potence Girafe 25-35	W 000 273 210

Torches recommandées : longueur 4 ou 5 mètres



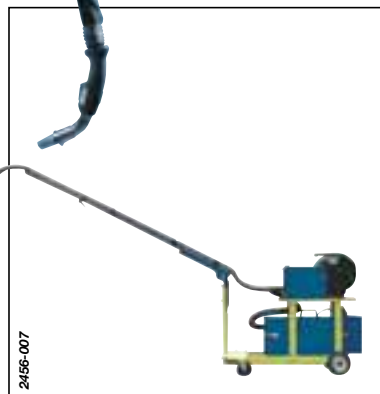
Potences ERGONOMIQUE



Potence pour générateur compact

W 000 261 845

Se fixe par boulonnage sur les côtés ou sur la face avant du générateur de soudage + Bras réglable de longueur maxi 2,5 m.



Chariot potence

Nous consulter

Pour générateur compact léger ou carrosserie plastique + Bras réglable de longueur maxi 2,5 m.



Potence pour générateur à dévidoir séparé

W 000 261 846

Se fixe par boulonnage sur le dessus du générateur ou sur le pivot du générateur lorsque celui-ci en est équipé + Bras réglable de longueur maxi 2,5 m.