

Filtres fixes

Choix de la filtration

Poussières et particules lourdes > 5 µm

Filtration cyclonique

- Filtration pour particules lourdes sup. à 5 microns
- Filtration efficace et économique sans recyclage possible
- Pré-filtration pour volume de poussières important
- Meulage, ponçage, oxycoupage

L'efficacité (rendement du cyclone) est directement liée à :

- La nature des particules (taille et densité),
- le \varnothing du cyclone et sa hauteur,
- le respect de la vitesse d'entrée d'air dans le cyclone,
- la concentration des particules (mg/m^3).

Nota : les pertes de charges sont constantes dans un cyclone et pour un cyclone à haute efficacité sont relativement importantes 1800 Pa.

En utilisant le cyclone en dépression, le ventilateur ne sera pas traversé par les poussières et particules.

Gamme des Cyclones FU



Fumées ou poussières sèches peu abondantes

Filtration mécanique à cassette

- Filtration haute efficacité
- Cassette jetable et recyclable
- Filtration efficace et économique
- Soudage électrode et MIG/MAG, brasage

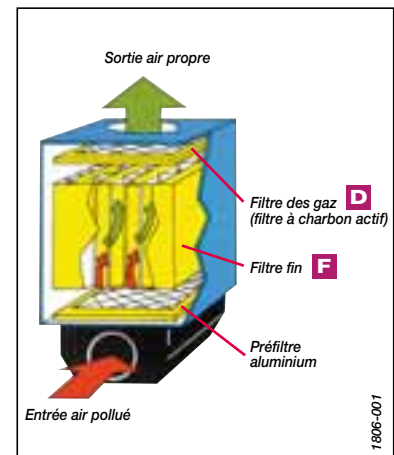
L'efficacité est directement liée à :

- la surface de l'élément filtrant,
- la nature du Médium filtrant (classe de filtration),
- la caractéristique du ventilateur associé au filtre.

Nota : les pertes de charges augmentent lorsque le médium se charge.

Un ventilateur haute pression (caractéristique verticale) garantira un débit d'aspiration proche du débit initial pendant toute la durée de vie du filtre.

Filtres Mecazur 35M



Fumées ou poussières sèches abondantes et forte concentration

Filtration par cartouches à décolmatage

- Cartouche filtrante haute efficacité
- Décolmatage par air comprimé
- Utilisation intensive
- Soudage fil fourré - MIG aluminium - Ponçage
- Coupage Plasma

L'efficacité est directement liée à :

- la puissance du décolmatage,
- la surface filtrante associée à la nature des poussières,
- la nature du Médium filtrant et sa classe de filtration,
- la structure des plis des cartouches qui doit être ouverte.

Nota : lorsque le décolmatage ON LINE est performant, les pertes de charges restent constantes pendant toute la durée d'utilisation du filtre.

Un ventilateur haute pression (caractéristique verticale) garantira un débit d'aspiration proche du débit initial pendant toute la durée de vie du filtre.

Polyfiltre 1.2D Filtre 2.0D Filtres modulaires 6.0D Filtres compacts



Filtres fixes

Filtration mixte cyclonique et cartouches

- Filtration pour fumées ou poussières abondantes
- Filtration par cartouches haute efficacité
- Décolmatage automatique des cartouches
- Meulage, ponçage et aspiration haute dépression

Cette filtration associe une filtration cyclonique et une filtration par cartouches à décolmatage.

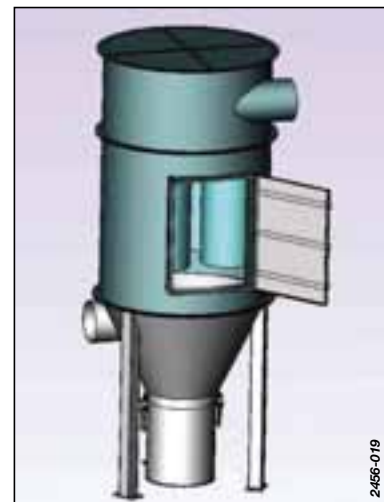
Elle est particulièrement recommandée pour des concentrations de particules élevées et abrasives. Un cyclofiltre résiste aussi à une forte dépression (30 000 Pa)

L'efficacité est directement liée à :

- la structure du cyclofiltre, la puissance du décolmatage,
- la nature des particules (taille et densité),
- la vitesse d'entrée d'air dans le cyclone,
- la nature de médium filtrant des cartouches.

Les pertes de charge restent constantes en fonctionnement.

Cyclofiltre 6.0D



Fumées de soudage acier carbone et soudage sur pièces huileuses

Filtration électrostatique

- Pré-filtre métallique pare étincelles
- Cellules ionisantes et collectrices distinctes
- Cellules filtrantes lavables
- Débit d'aspiration constant
- Tous procédés Arc et MAG sauf aluminium et acier Inox

L'efficacité est directement liée à :

- la surface filtrante de la cellule collectrice,
- le nombre de fils de la cellule ionisante,
- les tensions des cellules ionisante et collectrice,
- la vitesse de passage de l'air dans l'appareil.

Nota: les pertes de charges restent constantes pendant toute la durée de fonctionnement du filtre. Le filtre doit travailler en dépression pour garantir une efficacité globale durable (importance de l'étanchéité de l'appareil).

Régénération de la filtration par lavage des cellules filtrantes : traitement des boues nécessaire.

Filtre 3.0E et Filtre 5.0E



	Acier carbone		Acier inoxydable	Aluminium		Fil fourré, Arc	Coupage flamme	Coupage Plasma	
	Soudage ou meulage		Soudage ou meulage	Soudage	Meulage	Tous matériaux		Sauf titane	
	Fumées sèches	Fumées grasses						Air sec	Vortex d'eau
Cyclone	0	0	0	0	0	0	5	1	3
Cyclofiltre	3	0	3	3	0	3	5	3	0
Filtre mécanique	5 **	0	5	5	*	3	5	1	0
Filtre à décolmatage	5 **	0	5	5	*	5	5	5	0
Filtre électrostatique	5	5	0	0	*	2	1	0	0
Filtre à voie humide	1	3	3	1	*	1	3	0	5

0 : ne pas utiliser - 5 : le meilleur choix



*

Poussières explosives : filtre ATEX adapté aux types de poussières



**

Mécanique / Décolmatage : le choix s'effectue en fonction du volume de poussières et du temps d'utilisation

Cyclone FU

Les cyclones FU sont spécialement dédiés aux applications à fortes concentrations de particules de faible granulométrie et pour des poussières grasses ou humides. Ils trouvent leurs applications pour la séparation des poussières dans les fumées, la pré séparation sur cabine de poudrage, cabine ou table de meulage, la pré séparation en coupage chalumeau.

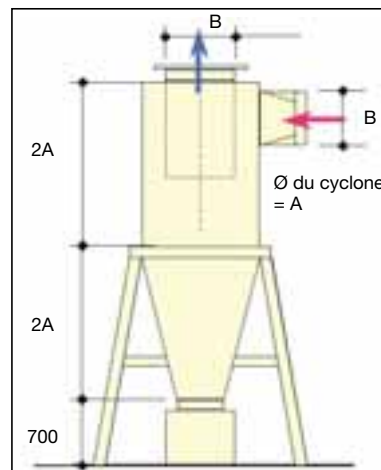
Le rendement des cyclones FU atteint 98% pour des poussières supérieures ou égales à 5 microns.

Les pertes de charges sont voisines de 150 à 200 mm CE.

Les cyclones fonctionnent en dépression avec une vitesse d'air en entrée de 20 m/s.

Construction :

- Cyclone métallique peint : beige RAL 1015
- Supportage au sol par trois pieds à 120°.
- Fût de récupération des poussières d'une capacité de 100 litres.
- Cyclone en deux parties permettant un remplacement éventuel de la partie usée.



Pour commander : 1 cyclone standard ou renforcé + 1 pied support + 1 entrée + 1 fût à poussières

Type Ø cyclone	Cyclone standard	Cyclone renforcé	Pied support - Référence	Débit d'air m³/h	Epaisseur paroi en mm	
					Standard	Renforcée
200	Nous consulter	Nous consulter	Nous consulter	500	1,5	3
300	Nous consulter	Nous consulter	Nous consulter	1 000	1,5	3
400	W 000 342 771	Nous consulter	W 000 342 776	2 000	1,5	3
500	W 000 342 772	Nous consulter	W 000 342 777	3 000	1,5	3
600	W 000 342 773	Nous consulter	W 000 342 778	4 500	2	4
700	W 000 342 774	Nous consulter	W 000 342 779	6 300	2	4
800	W 000 342 775	Nous consulter	W 000 342 780	8 200	2	4
900	Nous consulter	Nous consulter	Nous consulter	1 0000	2	4
1100	Nous consulter	Nous consulter	Nous consulter	1 5000	2	4
1300	Nous consulter	Nous consulter	Nous consulter	2 0000	2	4

Cyclofiltre



Les **Cyclofiltres CD** peuvent être utilisés aussi bien pour des fumées de soudage que pour des poussières de meulage ou ponçage (poussières non explosibles).

Le fonctionnement des filtres est clairement représenté sur le schéma ci après.

L'air poussiéreux entre par le bas de la trémie. Grâce à la brusque diminution de vitesse et par effet de décantation cyclonique, les particules les plus lourdes sont précipitées dans le fût de récupération prévu pour cet usage. Les particules les plus fines ou les plus légères remontent dans le corps du **Cyclofiltre**, à l'intérieur duquel sont disposées 2, 4 ou 6 cartouches filtrantes de 15 m² unitaire.

L'air pollué traverse les cartouches de l'extérieur de celles-ci vers l'intérieur.

Le dépôt progressif des poussières rend nécessaire un nettoyage périodique des cartouches.

Un jet d'air comprimé permet le nettoyage en contre flux, soumettant les plis de la cartouche à un mouvement oscillatoire à haute fréquence (onde de choc), facilitant naturellement le processus de décolmatage.

Le nettoyage des cartouches est assuré au moyen d'électrovannes à membrane, (1 par cartouche) commandées par un programmeur cyclique qui gère la durée de l'impulsion de décolmatage et le temps de pause entre deux impulsions.

Ce cycle permet de garder le filtre à son niveau de fonctionnement optimal.

Ce type de nettoyage, très fiable, permet au filtre d'atteindre, après une période de charge, une valeur de pertes de charge pratiquement constante pendant toute sa durée de vie.

Un **Cyclofiltre** est pourvu d'un pressostat différentiel pour contrôler le colmatage des cartouches.

Les cartouches utilisées sont en polyester de classification **BIA USGC** et assurent un rejet après filtration inférieur à **1 mg/MC**.

Le nombre de cartouches utilisé dépend du type de **Cyclofiltre**.

Grâce à sa construction, les **Cyclofiltres** admettent une dépression nominale de travail de 30 000 Pa, et convient donc parfaitement aux applications de centrales haute dépression.

Caractéristiques techniques

- Débit maxi d'air filtré : 2 000, 4 500 ou 6 000 m³/h
- Ø du cyclone : 850, 1 000 ou 1 200 mm
- Hauteur hors tout : 2 680 mm
- Alimentation en air comprimé : 4,5 Bars maxi
- Ø entrée sortie : 160, 250, 315 mm

	Pour commander
Cyclofiltre 2 CD	W 000 273 088
Cyclofiltre 4 CD	W 000 340 250
Cyclofiltre 6 CD	W 000 273 089
Filtre détendeur air	W 000 272 058
Séquenceur pour décolmatage : Version intégrable au coffret de commande du ventilateur	W 000 342 255

Filtres fixes

MECAZUR 35 Mural

Le filtre mécanique mural **AZUR 35M** est un filtre destiné à la filtration des **fumées et particules sèches non explosives**. Sa conception en fait un filtre polyvalent, tant pour une filtration avec un bras de captage qu'avec 2 bras ou pour une utilisation fixe avec réseau collecteur. Son filtre fin, de type cassette sans entretien, offre une grande surface filtrante de 35 m², permettant une utilisation avec un débit d'aspiration jusque 2400 m³/h (2 bras à 1 200 m³/h), en fonction du ventilateur utilisé. Un pré-filtre métallique protège le filtre fin des particules de soudage incandescentes aspirées occasionnellement.

Le filtre mécanique mural **AZUR 35M** trouvera son utilisation avec un bras (**Polyarticulé, Ecoflex, Extensibles**) et un ventilateur **AZUR 2.1**, 2 bras avec un ventilateur **AZUR 4.7**.

Le filtre mural **35M** est pourvu d'un indicateur de saturation filtre. Cet indicateur possède 3 zones, normale, changement du filtre à programmer, débit d'air insuffisant pour garantir un captage efficace. Muni de son bras d'aspiration, vous capterez les fumées et poussières fines à une distance de 30 à 50 cm de la source et cela dans une zone de 0,5 à 1 m de Ø. Suivant utilisation, le filtre sera remplacé 1 à 3 fois par an.

Description

La filtration du filtre mécanique AZUR 35M s'effectue en 2 étapes

- Étape 1 : séparation des particules supérieures à 50 microns dans un pré filtre métallique de classe EU2 servant aussi de répartiteur de flux et de pare-étincelles
- Étape 2 : un filtre fin disposant d'une grande surface filtrante de 35 m², sépare 99% de toutes les particules solides (classe EU 7/8).

Le filtre mural AZUR est proposé en 3 configurations :

- Usage avec un bras
- Usage avec 2 bras
- Usage pour conduits pour 1 ou 2 postes de travail.

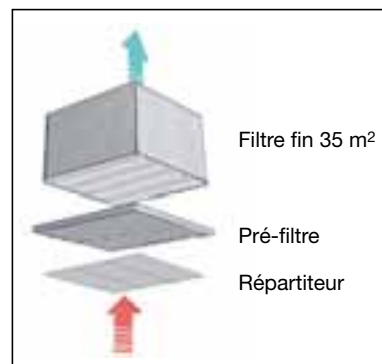
Les bras d'aspiration se fixent directement sur l'arrivée inférieure des appareils. Un filtre avec arrivée conduit permettra de raccorder les filtres à un réseau de gaines.

Nota : Ces filtres ne devront pas être utilisés dans une atmosphère explosive et pour des brouillards d'huile ou des vapeurs dont la température excédera 80°C.



Avantages des filtres mécaniques

- Filtration de haute performance.
- Indicateur de saturation filtre
- Filtre haute efficacité de grande surface filtrante
- Installation simple, indépendante, pouvant venir en complément des équipements de ventilation et traitement existants.



Pour commander : Filtre + ventilateur + bras + coffret protection ventilateur

Modèle	Pour commander		Ventilateur	
	Code	Code	Code	Code
Mecazur 35 M Version Murale pour 1 bras	W 000 342 292	+	AZUR 2,1	W 000 342 871
	W 000 342 837		Bride adaptation	W 000 342 132
Mecazur 35 M Version Murale pour 2 bras	W 000 342 292	+	AZUR 4,7	W 000 342 139
	W 000 342 837		Bride adaptation TRC D = 315 mm	W 000 342 285 W 000 342 141

Bras polyarticulés : en complément éventuel du filtre

2 mètres	W 000 342 115
3 mètres	W 000 342 125
4 mètres	W 000 342 126

Complément ventilateur : alimentation électrique au choix suivant alimentation client

Disjoncteur : départ de ligne protégé



Ventilateur	Démarrage direct	
	230V / 3 Ph	400V / 3 Ph
Azur 2,1	W 000 342 523	W 000 342 522
Azur 4,7	W 000 342 527	W 000 342 525

ou



Coffret de sectionnement

Ventilateur	Démarrage direct	
	230V / 3 Ph	400V / 3 Ph
Azur 2,1	W 000 342 542	W 000 342 543
Azur 4,7	W 000 342 550	W 000 342 551

MECAZUR 35 Modulaire

Les filtres mécaniques **Mecazur 35 Modulaires** sont des filtres destinés à la **filtration des fumées et particules sèches non explosives**.

Leur conception en font des filtres polyvalents, tant pour une filtration en réseau collecteur de fumées de soudage que de poussières en faible concentration mais avec des débits d'aspiration importants.

Les filtres fins, de type cassette sans entretien, offrent unitairement une grande surface filtrante de 35 m².

Un pré-filtre métallique protège le filtre fin des particules de soudage incandescentes aspirées occasionnellement.

Les filtres mécaniques **Mecazur 35 Modulaires** sont munis d'un indicateur de saturation filtre et d'une alarme.

Suivant utilisation, les filtres fins seront remplacés 1 à 3 fois par an.

Description

La filtration du filtre mécanique AZUR 35M s'effectue en 2 étapes

- Étape 1 : séparation des particules supérieures à 50 microns dans un pré filtre métallique de classe EU2 servant aussi de répartiteur de flux et de pare-étincelles
- Étape 2 : un filtre fin disposant d'une grande surface filtrante de 35 m², sépare 99% de toutes les particules solides (classe EU 7/8).

Nota : ces filtres ne devront pas être utilisés dans une atmosphère explosible et pour des brouillards d'huile ou des vapeurs dont la température excédera 80°C.

Modèle	Débit m ³ /H maximum filtré	Nbre de filtres 35 m ²	Pour commander
M2	4 000	2	W 000 272 413
M3	6 000	3	W 000 272 414
M4	8 000	4	W 000 272 415
M5	1 0000	5	W 000 272 416
M6	12 000	6	W 000 272 417

Caractéristiques techniques et options

Modèle	Débit m ³ /h maximum filtré	Surface filtrante m ²	Ø entrée/ sortie en mm	Hors TRC			Longueur TRC
				Longueur en mm	largeur en mm	hauteur en mm	
M2	4 000	70	315	1 440	740	1 300	400 mm
M3	6 000	105	400	2 100	740	1 300	400 mm
M4	8 000	140	450	2 880	740	1 300	400 mm
M5	1 0000	175	500	3 540	740	1 300	400 mm
M6	12 000	210	560	4 200	740	1 300	400 mm

Option 1 : charbon actif pour odeur

Une cellule charbon actif a une épaisseur de 200 mm, une section de 610 x 610 mm et a une charge de charbon de 30 kg correspondant à une capacité de filtration maxi de 2 500 m³/H

Modèle	Poids de charbon en kg	Pour commander
M2	60	Nous consulter
M3	90	Nous consulter
M4	120	Nous consulter
M5	150	Nous consulter
M6	180	Nous consulter

Option 2 : filtration HEPA

Le filtre HEPA est de classification H12, surface unitaire 22 m²

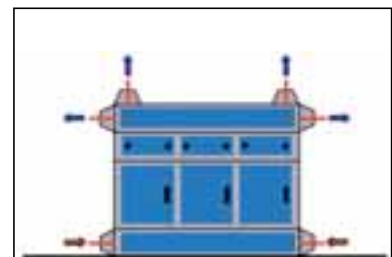
Modèle	Surface filtrante HEPA	Pour commander
M2	44	Nous consulter
M3	66	Nous consulter
M4	88	Nous consulter
M5	110	Nous consulter
M6	132	Nous consulter

Ces options se placent entre le caisson filtre et la sortie d'air.

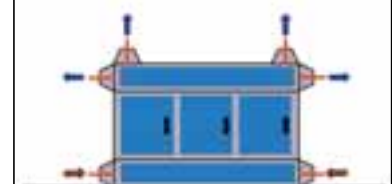


Avantages des filtres mécaniques

- Filtration de haute performance.
- Indicateur de saturation filtre
- Filtre haute efficacité de grande surface filtrante
- Installation simple, indépendante, pouvant venir en complément des équipements de ventilation et traitement existants.



Filtre Mecazur M3 avec option charbon actif ou filtre Hepa



Filtre Mecazur 35 modulaire M3

- ➔ 1 Entrée d'air
- ➔ 1 Sortie d'air suivant implantation

Filtres fixes

POLYFILTRE 1.2D

Le **Polyfiltre 1.2D** est un filtre mono cartouche à décolmatage, utilisé en application à poste fixe.

Le **Polyfiltre 1.2D** est compact, simple d'emploi mais remarquablement efficace pour tous types de poussières et particules sèches.

Le dispositif de décolmatage du **Polyfiltre 1.2D**, puissant et efficace, associe une action mécanique sur les plis de la cartouche à un contre flux régénérant totalement la surface filtrante.

Pourvu d'une cartouche filtrante Polyester de 20 m² testée BIA USGC, il convient pour la filtration de poussières de meulage avec un débit maximum de 1 400 m³/h ou au soudage avec un débit maximum de 1 200 m³/h.

Le **Polyfiltre 1.2D** sera utilisé en temps que filtre relié à un réseau d'aspiration centralisé ou sera équipé d'un ventilateur pour une utilisation individualisée.

Caractéristiques techniques

- Débit maximum d'air filtré : 1 400 m³/h - Surface filtrante 20 m².
- Poids du filtre sans accessoire : 105 kg.
- Dimensions du bloc filtre : L = 935 mm, H = 660 mm, l = 660 mm, pied hauteur 920 mm.
- Alimentation air comprimé : 4,5 Bars maxi - Alimentation : 230 / 400 V - 3 Ph - 50 Hz.
- Pourvu d'un coffret cycle comprenant le séquenceur automatique de décolmatage réglable, une alarme de saturation filtre, le contrôle de la marche d'un ventilateur, les commandes manuelles de décolmatage.
- Sa fixation sera de base murale ou au plafond, mais avec le pied support se fera aussi au sol.
- Entrée d'air par le dessus du filtre : ø 250 mm, sortie directe au choix sur 3 faces 160 mm.

Le Polyfiltre comprend de base :

Le bloc filtre équipé de sa cartouche sa trémie à poussières, un fût de récupération de 40 litres et son flexible, le coffret de commande à touches sensibles.

Filtre Décolmatage 2CD

Le filtre à décolmatage automatique **AZUR 2CD** est pourvu de 2 cartouches filtrantes haute efficacité et convient pour toutes les applications de poussières sèches : ponçage, meulage, soudage coupage (poussières non explosibles).

Fonctionnement

- Mise en service manuelle ou automatique du ventilateur par un contact NO
- Décolmatage automatique cyclique alterné des cartouches pendant le fonctionnement du ventilateur garantissant un débit constant de l'aspiration.
Décolmatage automatique possible ventilateur arrêté (décolmatage OFF LINE pour une régénération en profondeur des cartouches).
Alarme de saturation des cartouches incluse.
- Récupération des poussières dans un fût situé en dessous du filtre.

Caractéristiques du filtre

- Filtration par 2 cartouches polyester 15 m² haute efficacité **BIA USGC**.
- Pré-filtration par filtre métallique EU 2.
- Fût à poussières de récupération, D = 650 mm, H = 150 mm, 50L.
- Débit d'aspiration maxi : 2 000 m³/h sous 2 500 Pa, 2400 m³/h sous 2200 Pa.
- Coffret de commande solidaire du filtre. Alimentation 400V 3 Ph 50Hz, puissance du ventilateur : 3 kW.
- H = 2 210 mm, l = 900 mm, P = 900 mm, poids 240 kg. Conformité CE.
- Raccord air : 1/2" .



Pour commander : Accessoires complémentaires

POLYFILTRE 1.2D nu	W 000 342 296
Pied support au sol	W 000 342 297
Ventilateur AZUR 3.0	W 000 342 134
Adaptation sortie Ø 250	W 000 342 136
Filtre détenteur air	W 000 272 058

Rechange

Cartouche filtrante	S9400-5021
---------------------	------------

Pour commander :

Filtre 2 CD complet	W 000 342 859
Raccordement sur réseau	Ø entrée/sortie 250 mm
Ventilateur Moteur 3 kW	2 000 m ³ /h sous 2 500 Pa
	2400 m ³ /h sous 2 000 Pa

Options :

Silencieux sortie filtre Ø = 250 mm	W 000 342 137
Filtre détenteur déshuileur	W 000 272 058
Cartouche filtrante polyester	Z9400-2556
Cartouche filtrante polyester PTFE	S9400-2557

Applications principales :
Filtration 1 bras ou 2 bras (2 x 1 200 m³/h),
Table de meulage 1 000 x 500 mm,
Panneau aspirant 1 000 x 1 000 mm

Filtere Décolmatage AZUR CD

Les filtres à décolmatage **AZUR 4, 6, 8, 10 et 12 CD** sont des filtres monoblocs spécialement étudiés pour associer à une efficacité de filtration remarquable, un niveau sonore faible, une compacité du filtre et de son ventilateur (sauf 12 CD : ventilateur séparé), l'installation du filtre en extérieur de bâtiment sans auvent de protection supplémentaire.

Les filtres **AZUR CD** sont particulièrement recommandés pour la filtration de particules sèches et abondantes, et ce pour les fumées de soudage, coupage, meulage entre autres.

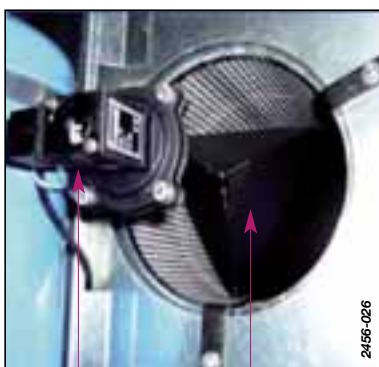
Ils trouveront leurs applications dans de nombreux autres domaines d'applications comme les poussières de ponçage de pierres, **toutes poussières sèches non explosibles**.

Les filtres sont équipés de cartouches filtrantes de surface filtrante unitaire de 10 m², **haute efficacité polyester à membrane PTFE (Classification H13)**.

Les ventilateurs centrifuges à réaction associés garantissent, puissance d'aspiration et niveau sonore faible.

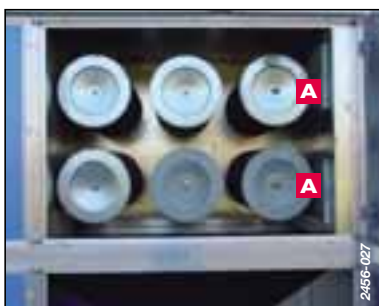
2 versions sont disponibles :

- **Version montage intérieur** : le coffret de commande ventilateur et contrôle du cycle de décolmatage est solidaire de la structure filtre.
- **Version montage extérieur** : un interrupteur cadénassable est fixé sur le filtre, le coffret pouvant être distant de 15 mètres.



Électrovanne à membrane

Trièdre



Fonctionnement des filtres AZUR CD

Ingénieux donc simple et efficace :

- L'air aspiré latéralement au filtre passe à travers un pré-filtre pare-étincelles **A** se situant dans le caisson d'entrée.
- L'air est épuré à plus de 99,9% par les cartouches filtrantes haute efficacité. Les polluants sont collectés sur la surface des cartouches lors du passage de l'air à faible vitesse à travers celles-ci.
- L'air filtré passe par la chambre de détente air propre avant son entrée dans le ventilateur. La qualité de la filtration permet, pour les poussières de meulage ponçage, un recyclage éventuel dans l'atelier.
- Le décolmatage pneumatique se fait par ouverture d'une électrovanne à membrane montée directement sur le réservoir d'air comprimé (une électrovanne par cartouche).
- Une impulsion d'air brève et puissante nettoie alternativement et cycliquement les cartouches par détection d'un seuil de saturation (décolmatage non permanent limitant la consommation d'air et la fatigue des cartouches).
- Les particules déposées sur les cartouches tombent dans la trémie inférieure puis dans le (ou les) fût(s) à poussières. Le fût est muni d'un sac permettant de le vider en toute sécurité et de déposer de façon hermétique les particules dans une benne de retraitement.
- Une alarme est intégrée à chaque filtre et contrôle le degré de saturation des cartouches filtrantes. Cette alarme associée à cette fonction est sonore et lumineuse.
- Après arrêt du ventilateur, un cycle OFF LINE régénère automatiquement les cartouches en profondeur.
- En fonction de l'utilisation, un remplacement des cartouches sera à envisager après une ou deux années.

Les filtres à décolmatage **AZUR 4, 6, 8, 10 et 12 CD**, de concept "PLUG and PLAY", intègrent leur ventilateur muni d'un silencieux en sortie avant rejet hors du filtre. Ils disposent d'un coffret intégrant le séquenceur de décolmatage, les pressostats de déclenchement de cycle et de gestion de l'alarme de saturation. Ils sont également munis d'une carte électronique d'asservissement permettant la mise en service du ventilateur par rapport à une information externe : senseur de courant, horloge, contact NO, bouton poussoir (marche/arrêt).

Un filtre détendeur dessiccateur d'air avec vanne cadénassable est également fourni avec le filtre.

Les cartouches sont extractibles, après ouverture des portes, coté air sale, garantissant une qualité d'air parfaite en toute circonstance.

Filtres fixes

Guide de choix des filtres AZUR CD

Pour commander	Versions					
	4CD	6CD	8CD	10CD	12CD	12CD Compact int./ ext.
Références Intérieur	W 000 342 844	W 000 342 842	W 000 342 848	W 000 342 855	Filtre 12CD : W 000 342 858 Caisson ventilation: W 000 342 893 Coffret de commande: W 000 342 857	W 000 273 448 (entrée gauche)
Références Extérieur	W 000 342 845	W 000 342 843	W 000 342 847	W 000 342 856		W 000 273 449 (entrée droite)
Ventilateur	EU401 - 4 kW - 230/400 V entraînement direct	EU452 - 5,5 kw 230/400 V entraînement direct	EU451 - 7,5 kw 400/660 V entraînement direct	EU502 - 9 kw 400/660 V entraînement direct	D450 - 11 kW 400/660 V entraînement direct	D450 - 11 kW 400/660 V entraînement direct
Débit d'aspiration (m³/h)	3 000 sous 2 800 Pa 4 000 sous 2 000 Pa	4 000 sous 2 800 Pa 6 000 sous 2 000 Pa	5 000 sous 2 800 Pa 8 000 sous 2 000 Pa	8 000 sous 2 800 Pa 1 0000 sous 2 000 Pa	7 500 sous 2 800 Pa 12 000 sous 2 000 Pa	7 500 sous 2 800 Pa 12 000 sous 2 000 Pa
Pré-filtre métallique	1	2	2	3	3	3
Coffret électrique	400V 3 Ph avec carte séquenceur	400V 3 Ph avec carte séquenceur	400V 3 Ph étoile/triangle avec carte séquenceur	400V 3 Ph étoile/triangle avec carte séquenceur	400V 3 Ph étoile/triangle avec carte séquenceur	400V 3 Ph étoile/triangle avec carte séquenceur
Ø d'entrée (mm)	315	400	450	500	500	500
Ø de sortie (mm)	315	400	450	500	450	500
Fût à poussières	1 x 40 l	1 x 40 l	2 x 40 l	2 x 40 l	3 x 40 l	2 x 40 l
Nombre de cartouches	4	6	8	10	12	12
Décolmatage	Sequenciel par contre pression d'air 4,5 Bars					
Dimensions (HxPxL) (mm)	2 180 x 1 400 x 1 700	2 180 x 1 400 x 1 700	2 180 x 1 400 x 2 600	2 180 x 1 400 x 2 980	2 580 x 1 400 x 2 500 (filtre seul)	2 580 x 1 400 x 3 850
Poids (kg)	460	650	650	750	900	950

Les filtres décolmatage VER (Version Ecluses Rotatives)

Les filtres **CDVER**, Compact Décolmatage Version Écluses Rotatives, associent un décolmatage efficace des cartouches filtrantes reprenant le principe éprouvé des filtres CD, à une évacuation continue des poussières vers des BIG BAG grâce à une ou deux écluses rotatives selon le type de filtre.

Cette évacuation permanente offre les avantages suivants :

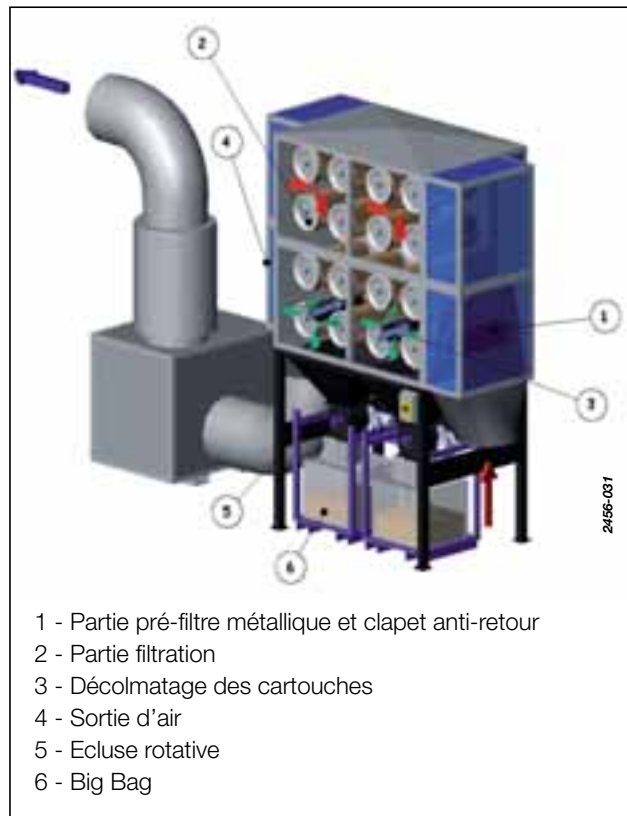
- pouvoir de filtration plus important et ce même pour des volumes de polluants importants, supérieurs à 50 litres jour,
- récupération gros volume des poussières : BIG BAG de dimensions 700 x 700 x 700 mm,
- manipulation des poussières en sacs étanches permettant le respect de la norme ISO 1 4001 et autorisant une évacuation vers un centre de traitement spécialisé pour ce type de particules,
- vidage des BIG BAG pendant le fonctionnement du ventilateur, il suffit de stopper la rotation de l'écluse,



celle-ci étant étanche.

Caractéristiques principales des filtres CD VER

- Pré-filtres métalliques pare-étincelles intégrés à l'entrée d'air.
- Clapets anti-retour de base dans l'entrée d'air.
- Flux d'air entrant faible vitesse au niveau des cartouches.
- Flux poussiéreux filtré ayant un mouvement descendant dans le filtre.
- Évacuation permanente et continue des poussières hors du filtre.
- Montage en extérieur sans protection particulière contre la pluie.
- Construction symétrique possible pour les entrées/sorties d'air.



Filtres fixes

Guide de choix des filtres VER

Modèle	Composition	Pour commander	Ø entrée / sortie	Puissance moteur
6CD VER	Filtre	W 000 342 881	400 mm	5,5 kW 400V 3 Ph Etoile/Triangle
	Ventilateur	W 000 342 891	400 mm	
	Coffret électrique	W 000 342 886		
8CD VER	Filtre	W 000 342 882	450 mm	7,5 kW 400V 3 Ph Etoile/Triangle
	Ventilateur	W 000 342 892	450 mm	
	Coffret électrique	W 000 342 888	-	
12CD VER	Filtre	W 000 342 884	500 mm	11 kW 400V 3 Ph Etoile/Triangle
	Ventilateur	W 000 342 893	500 mm	
	Coffret électrique	W 000 342 887		
16CD VER	Filtre	W 000 342 883	560 mm	15 kW 400V 3 Ph Etoile/Triangle
	Ventilateur	W 000 342 894	560 mm	
	Coffret électrique	W 000 342 889	-	
20CD VER	Filtre	W 000 342 896	630 mm	22 kW 400V 3 Ph Etoile/Triangle
	Ventilateur	W 000 342 897	630 mm	
	Coffret électrique	W 000 342 898		
24CD VER	Filtre	W 000 342 885	710 mm	30 kW 400V 3 Ph Etoile/Triangle
	Ventilateur	W 000 342 895	710 mm	
	Coffret électrique	W 000 342 890	-	

Rechange

Cartouche polyester	Z9400-2556
Cartouche membrane PTFE (Téflon)	S9400-2557

Dimensions (filtre seul)

Modèle	Hauteur mm	Largeur mm	Profondeur mm	Nbre d'écluses
6CD VER	3 200	2 000	1 450	1
8CD VER	3 700	2 000	1 450	2
12CD VER	3 700	2 500	1 450	1
16CD VER	3 700	3 000	1 450	2
20CD VER	3 700	3 500	1 450	2
24CD VER	3 700	4 000	1 450	2